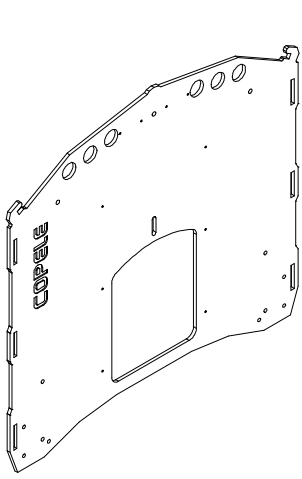
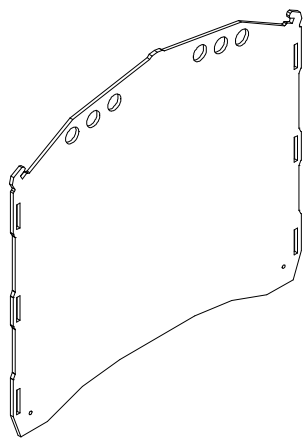


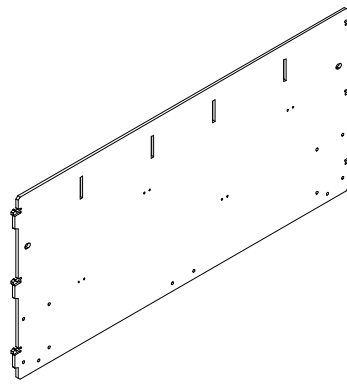
8 - 9
10 - 11



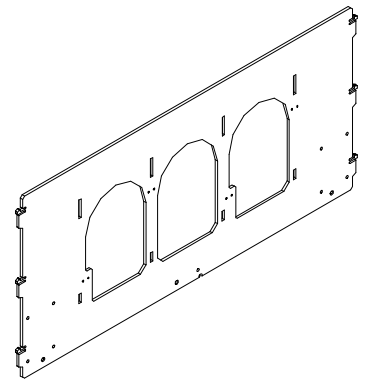
53121708
A x1



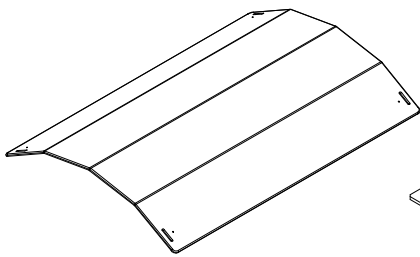
53121709
B x1



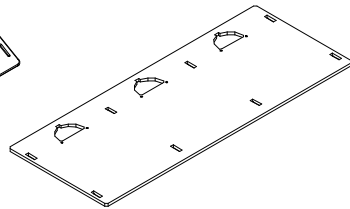
53121710
C x1



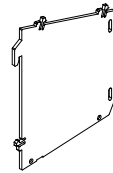
53121711
D x1



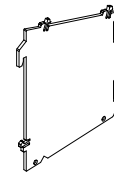
53121706
E x1



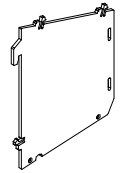
0000000
F x1



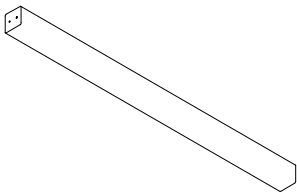
53121305
G x1



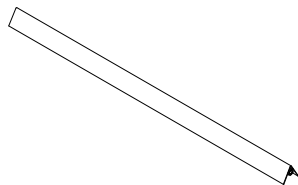
53121705
H x2



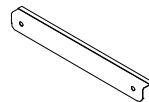
53121304
I x1



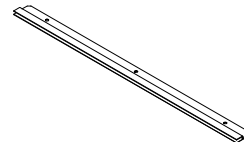
53121707
J x4



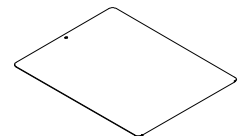
53121704
K x4



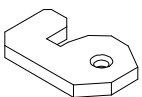
53121401
L x6



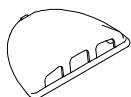
53080801
M x2



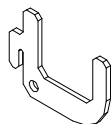
53080802
N x1



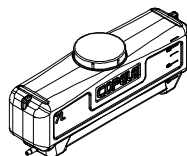
53121308
O x4



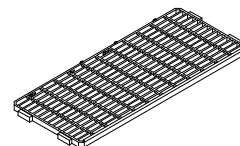
73088702
P x3



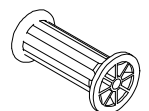
53004007
Q x4



03072900
R x2



10785
S x6



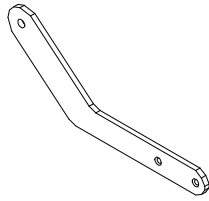
80329
T x2



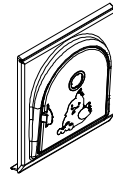
03078100
U x1



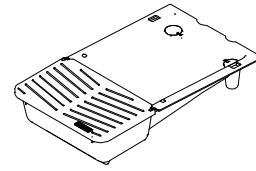
73077804
V x1



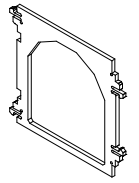
53121713
W x1



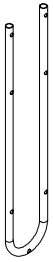
73088701
X x3



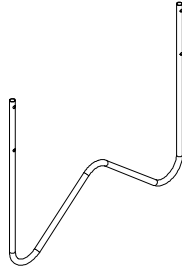
03092400
Y x3



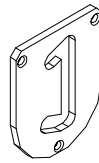
53121315
Z x3



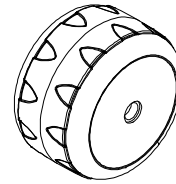
53121702
A1 x2



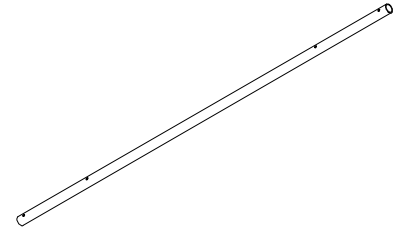
53121701
A2 x1



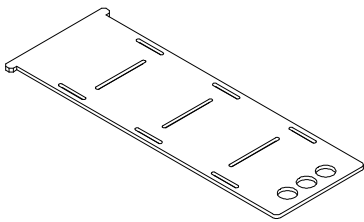
53121310
A3 x2



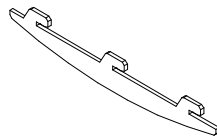
73000601
A4 x2



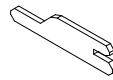
53121703
A5 x1



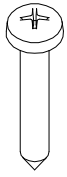
53121712
A6 x1



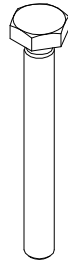
53121306
A7 x2



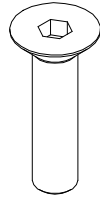
53121311
A8 x3



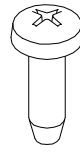
77072710
DIN 7049 Ø3'5x20
x12



77005100
DIN 933 M4x35
x1



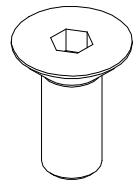
77072706
DIN 7991 M6x25
x6



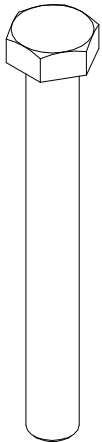
77012900
DIN 7981 Ø4'2x16
x18



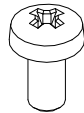
77072709
DIN 7991 M6x20
x8



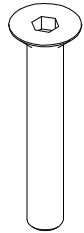
77072703
DIN 7991 M8x20
x8



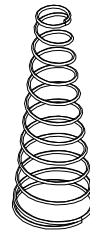
77022400
DIN 931 M6x50
x2



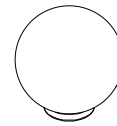
77050900
DIN 7985 M5x15
x6



77072702
DIN 7991 M6x35
x18



77102601
Muelle cónico
x1



78904700
Tirador bola
M4x15
x1



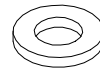
78120400 Pasador
x4



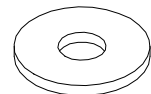
77130400
DIN 934 M5
x6



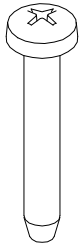
77115000
DIN 985 M6 autoblock
x34



77230700
DIN 125 M6
x32



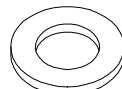
77119200
DIN 9021 M6
x4



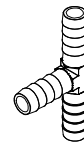
77072708
DIN 7049 Ø4'8x35
x16



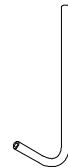
77117100
DIN 9021 M5
x6



77230200
DIN 125 M16
x6



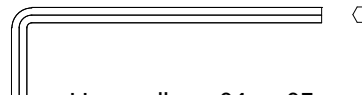
10264 Te 10-10
x1



01026300 Goma
8x14 x1metro

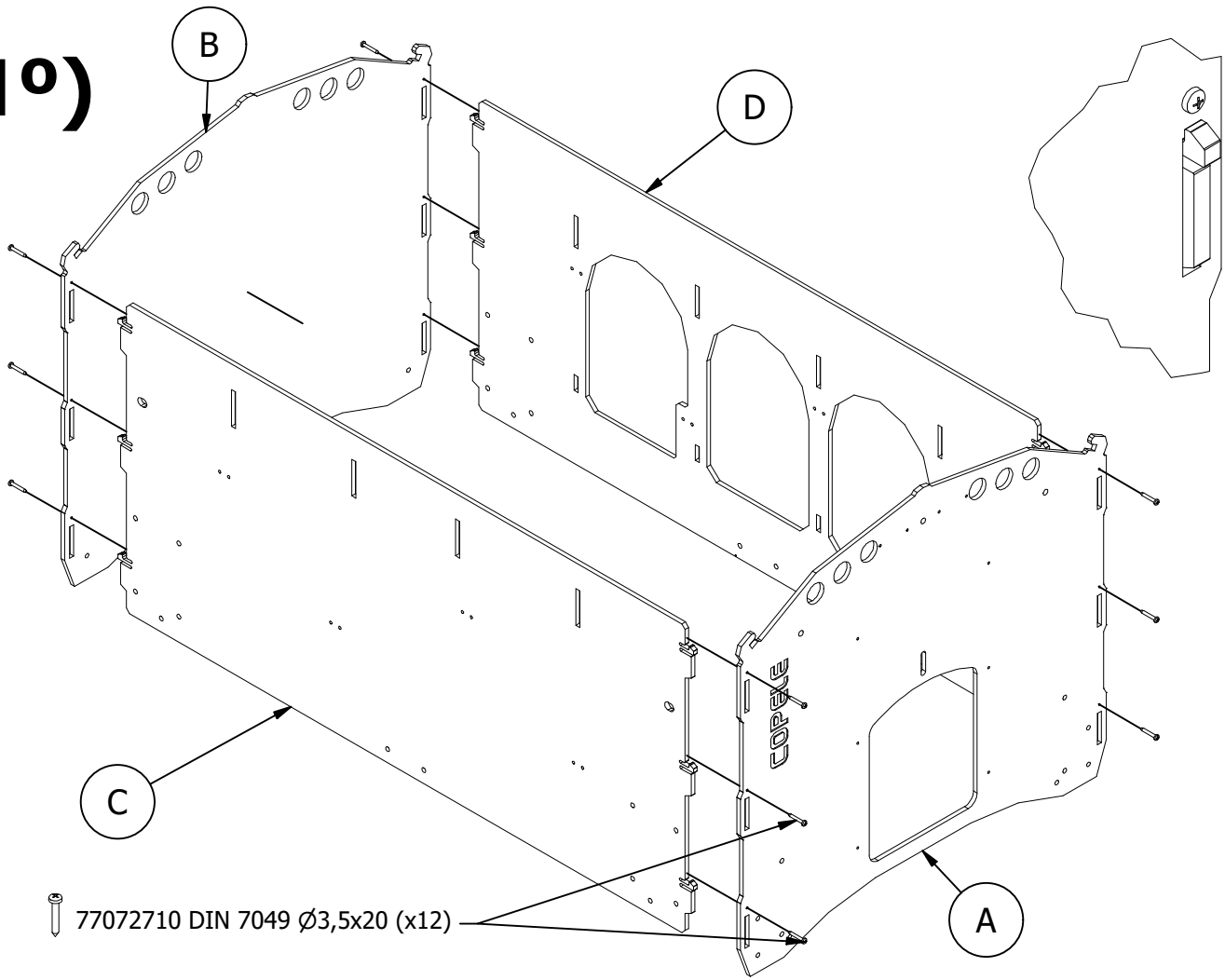


78919400 Tapón Final
Ø16 x8

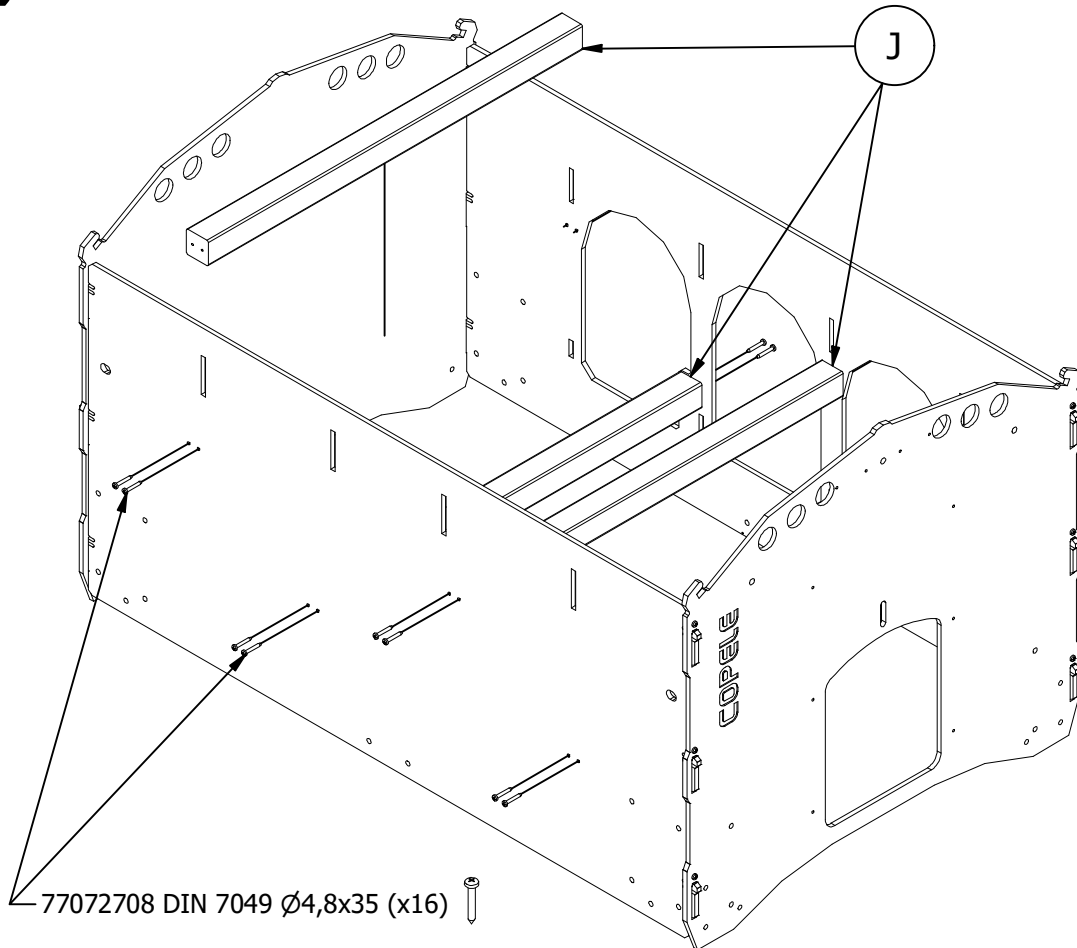


LLave allen nº4 - nº5
x1

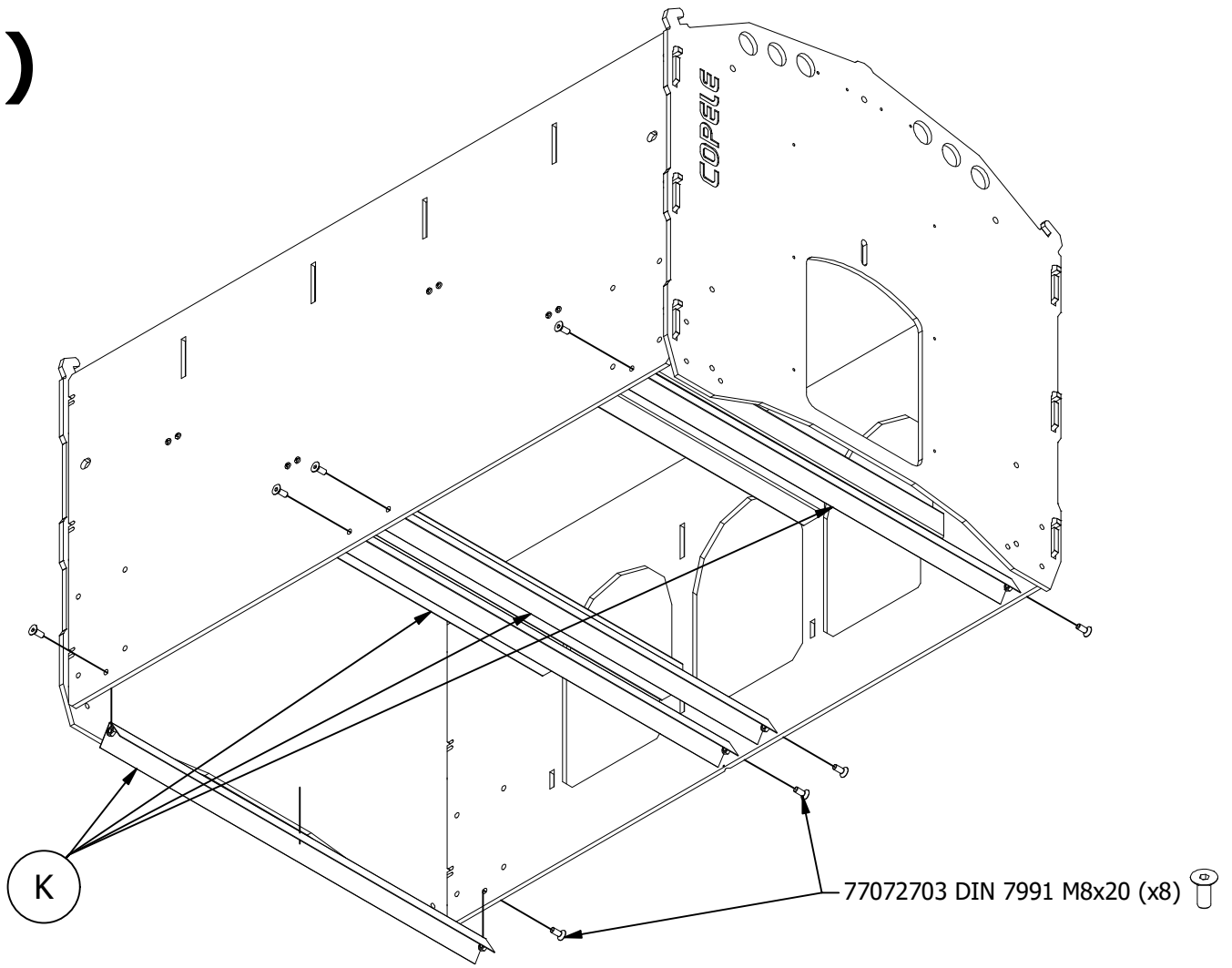
1°)



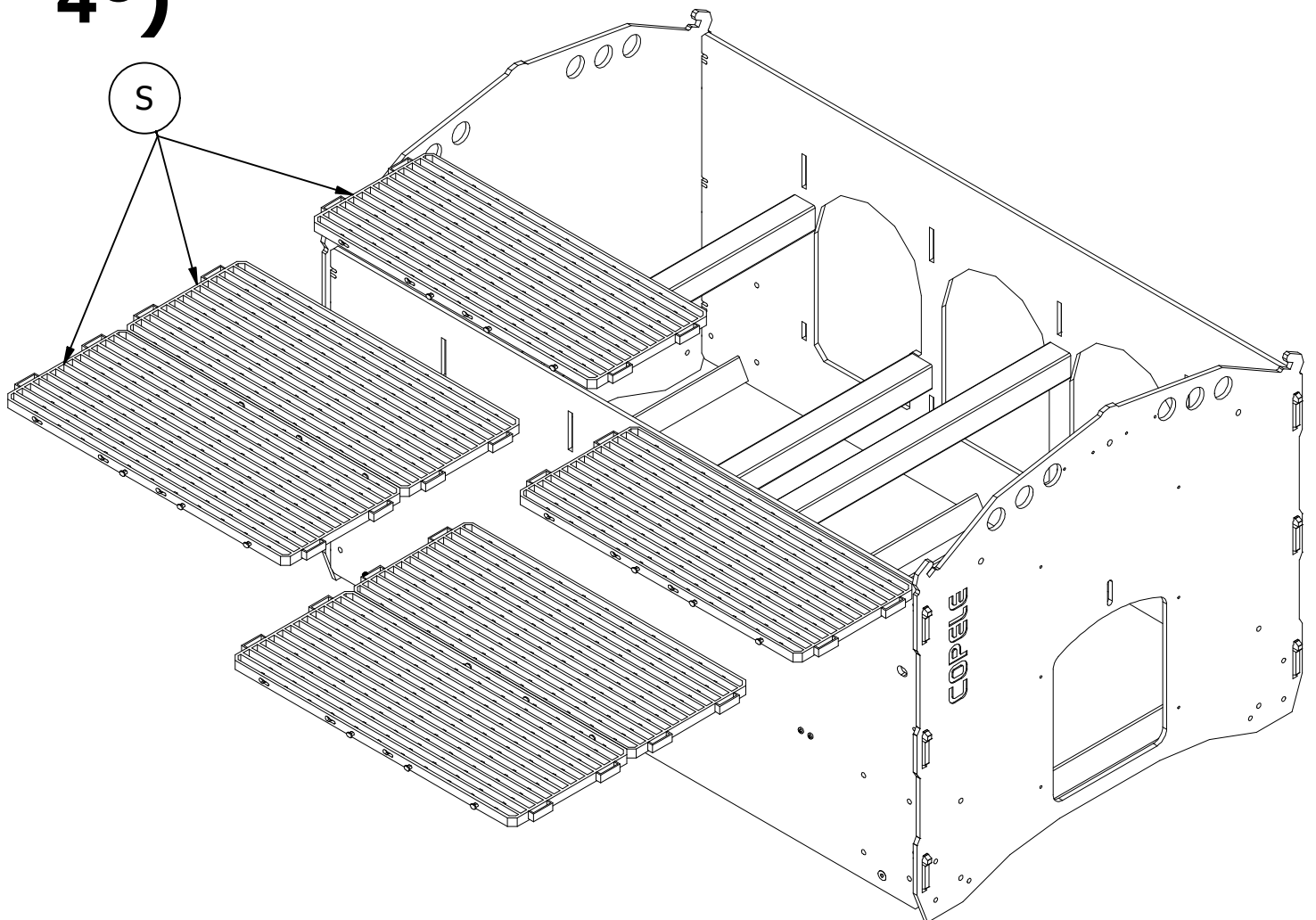
2°)



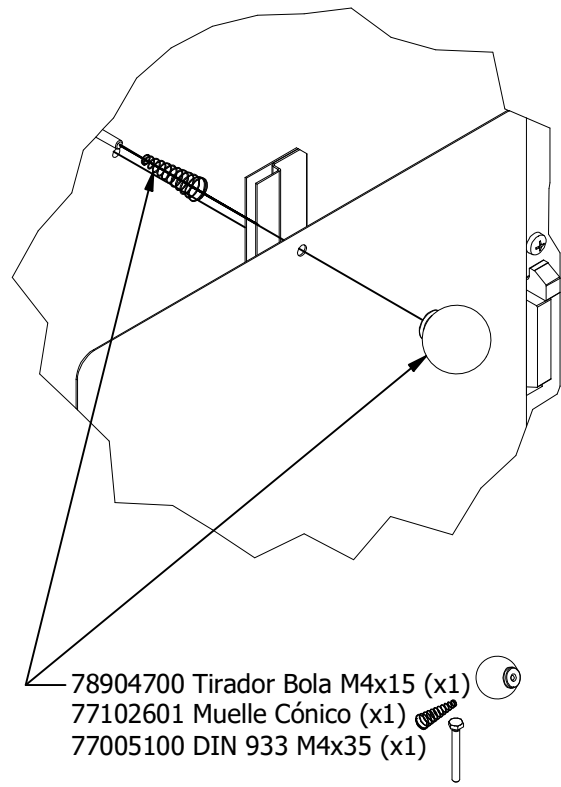
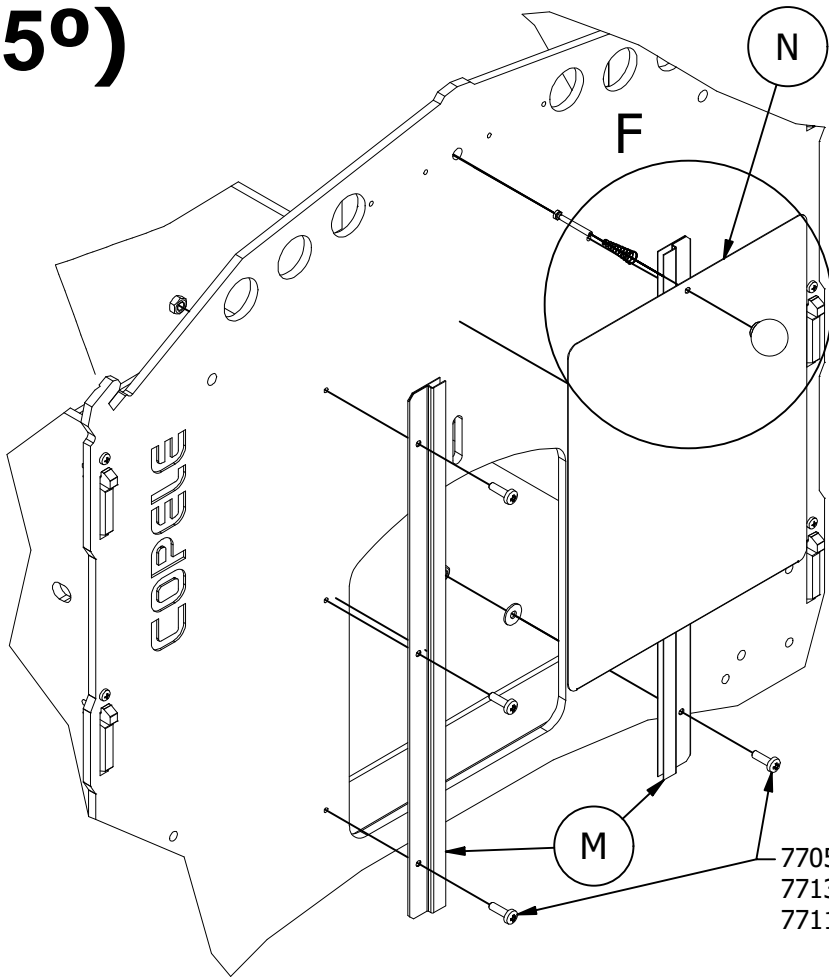
3°)



4°)



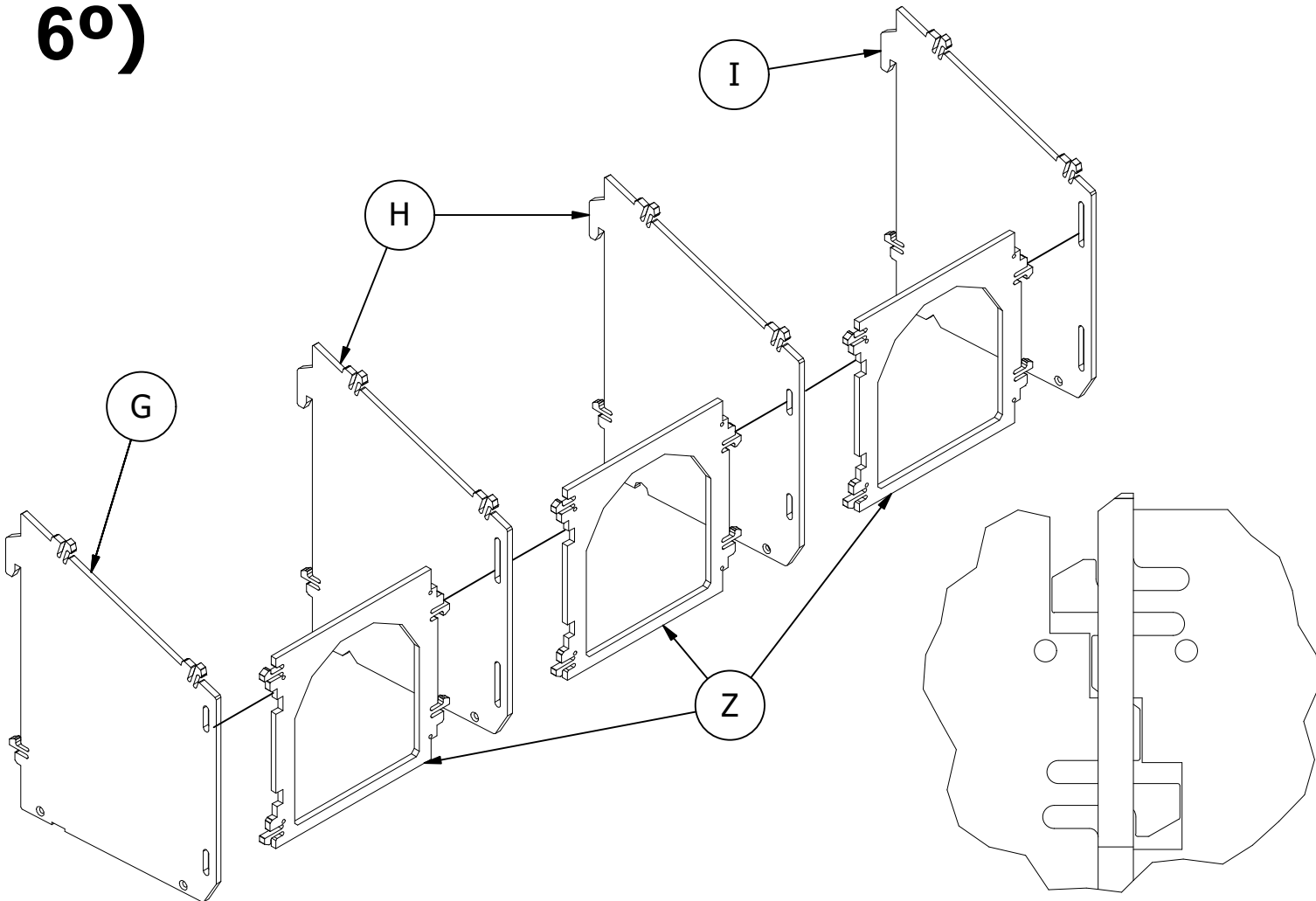
5°)



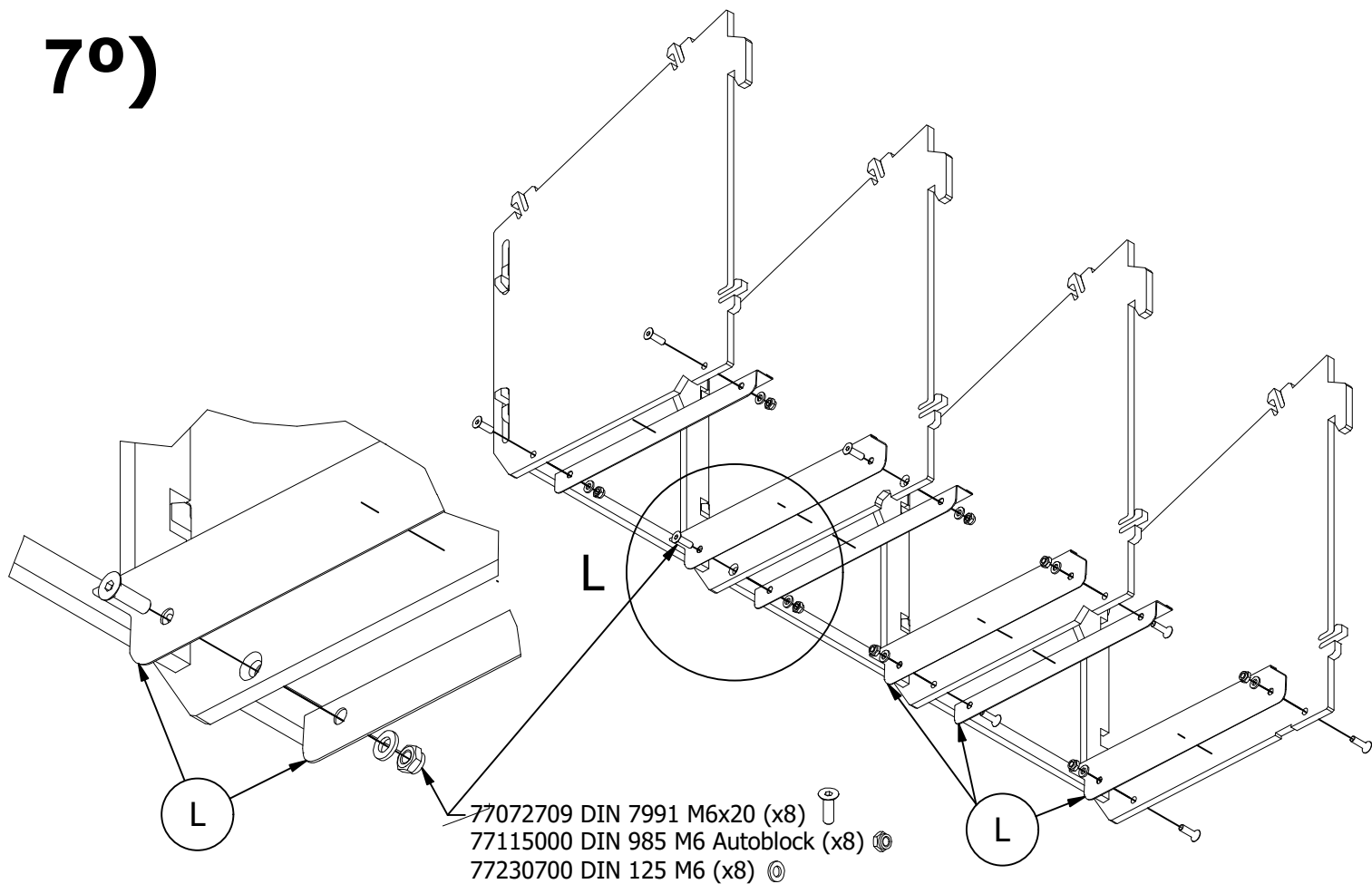
- 78904700 Tirador Bola M4x15 (x1)
- 77102601 Muelle Cónico (x1)
- 77005100 DIN 933 M4x35 (x1)

- 77050900 DIN 7985 M5x15 (x6)
- 77130400 DIN 934 M5 (x6)
- 77117100 DIN 9021 M5 (x6)

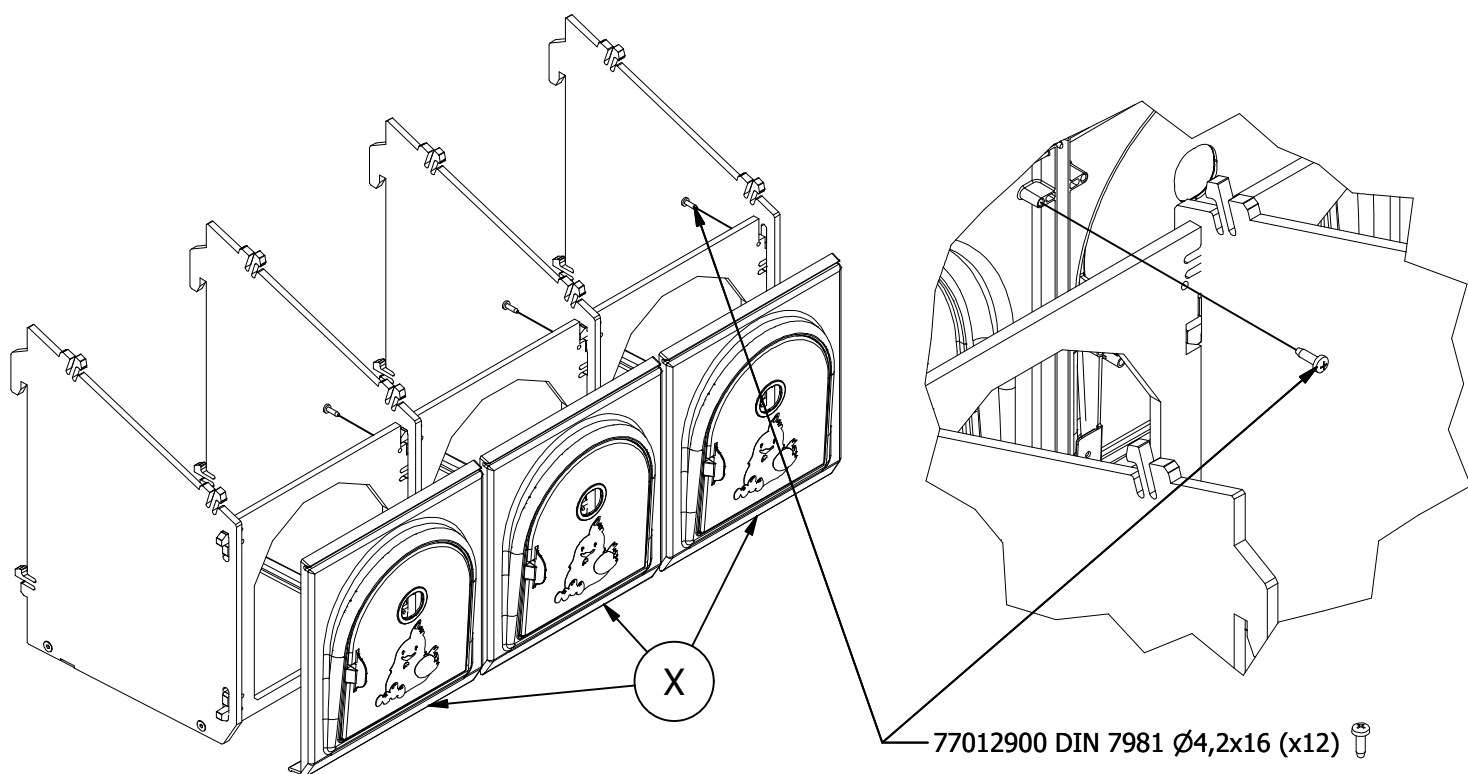
6°)



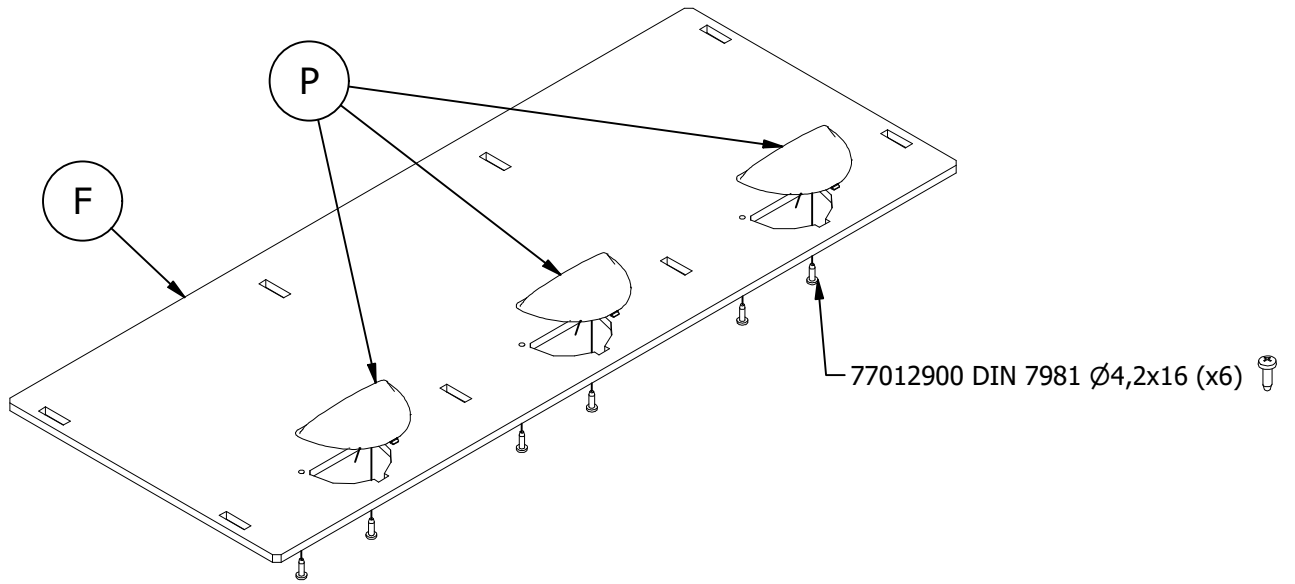
7°)



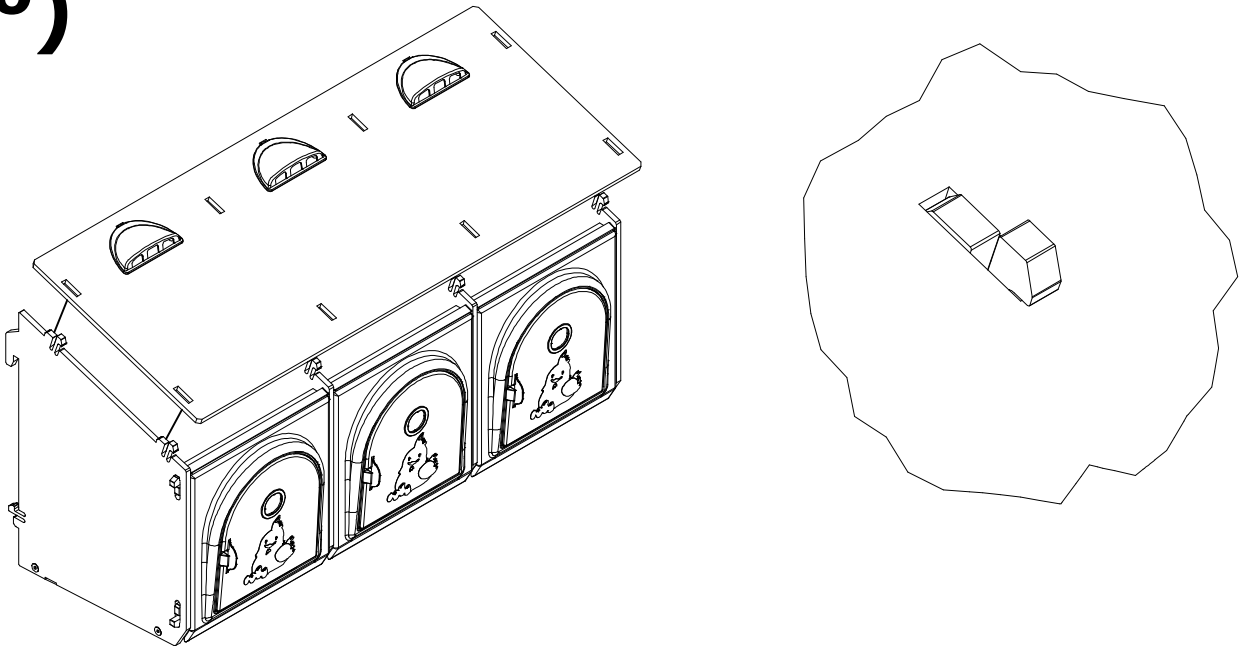
8°)



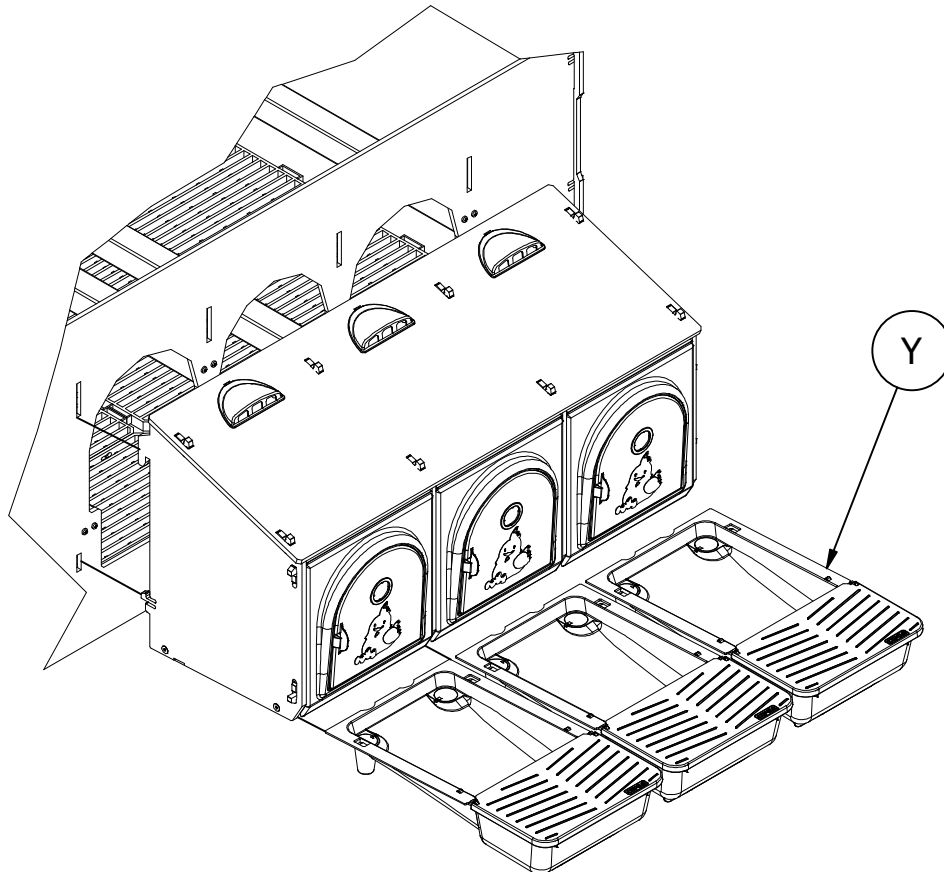
9°)



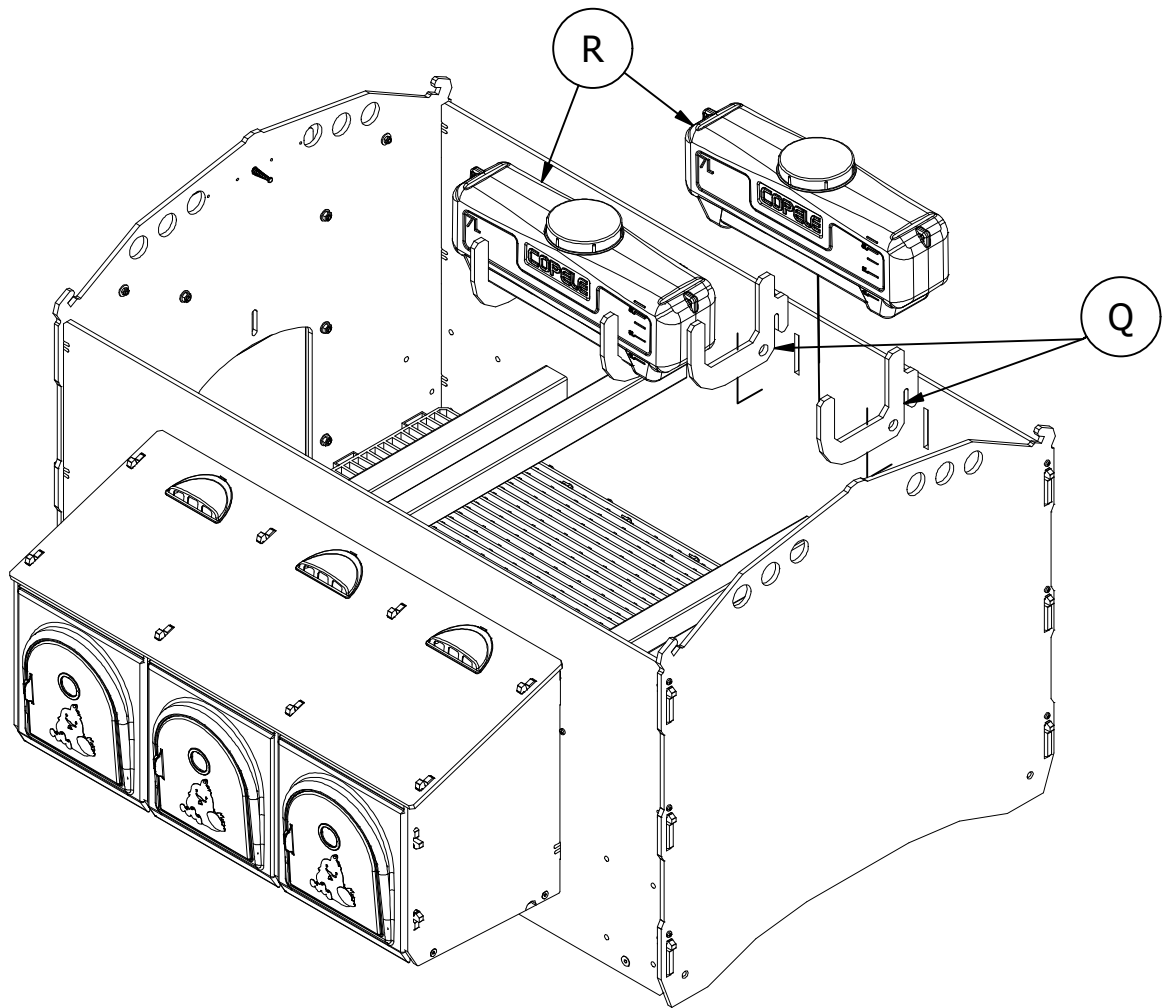
10°)



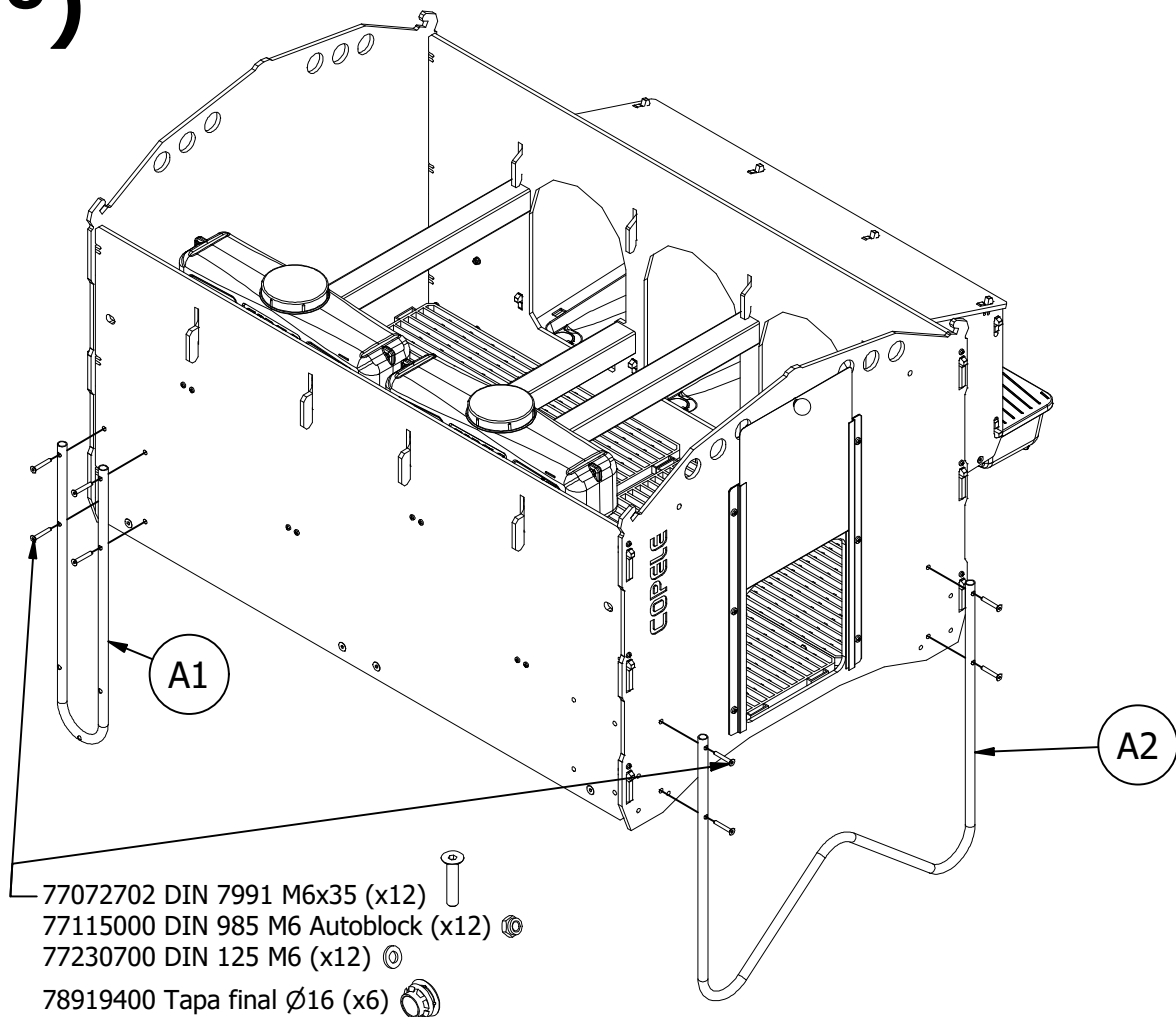
11°)



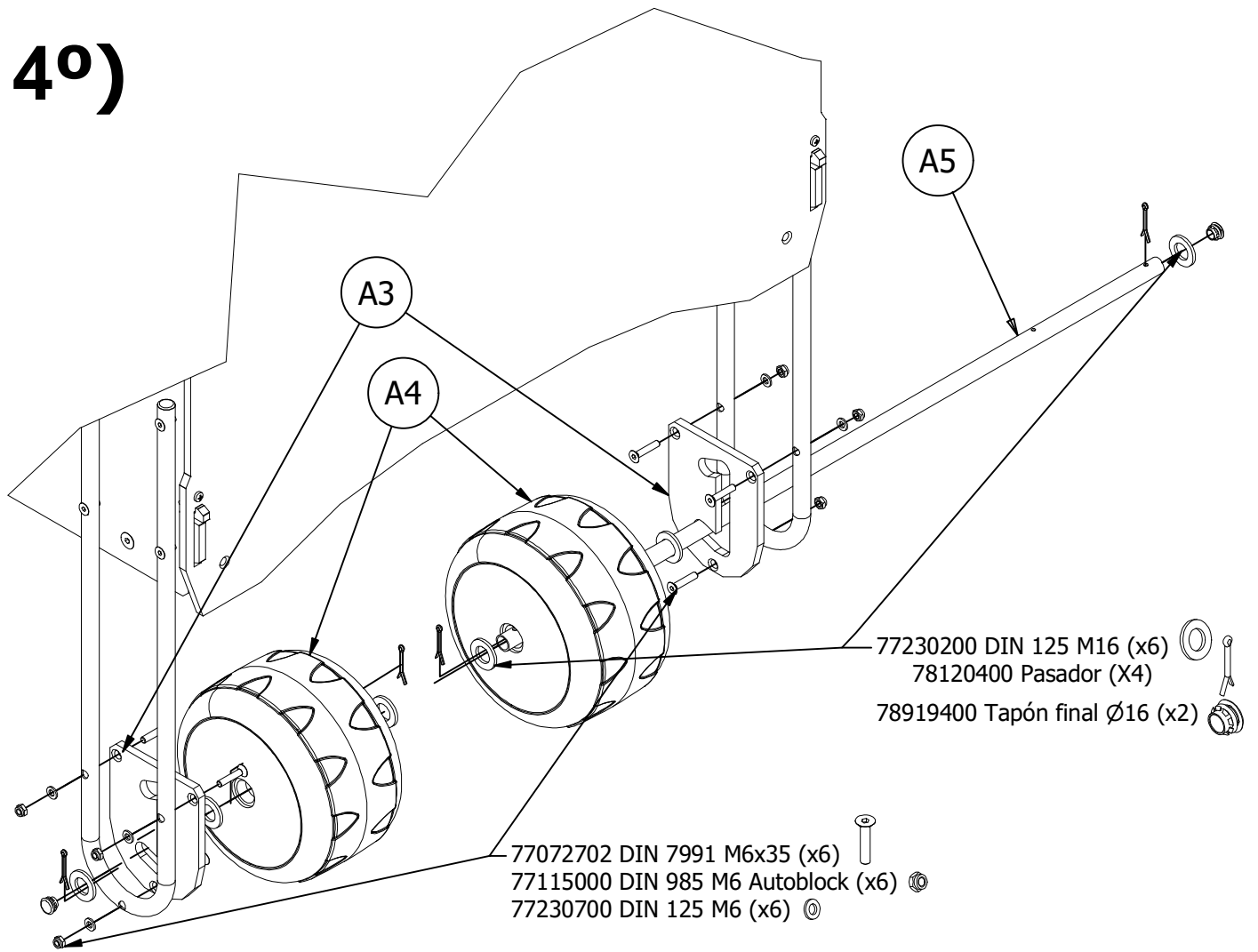
12°)



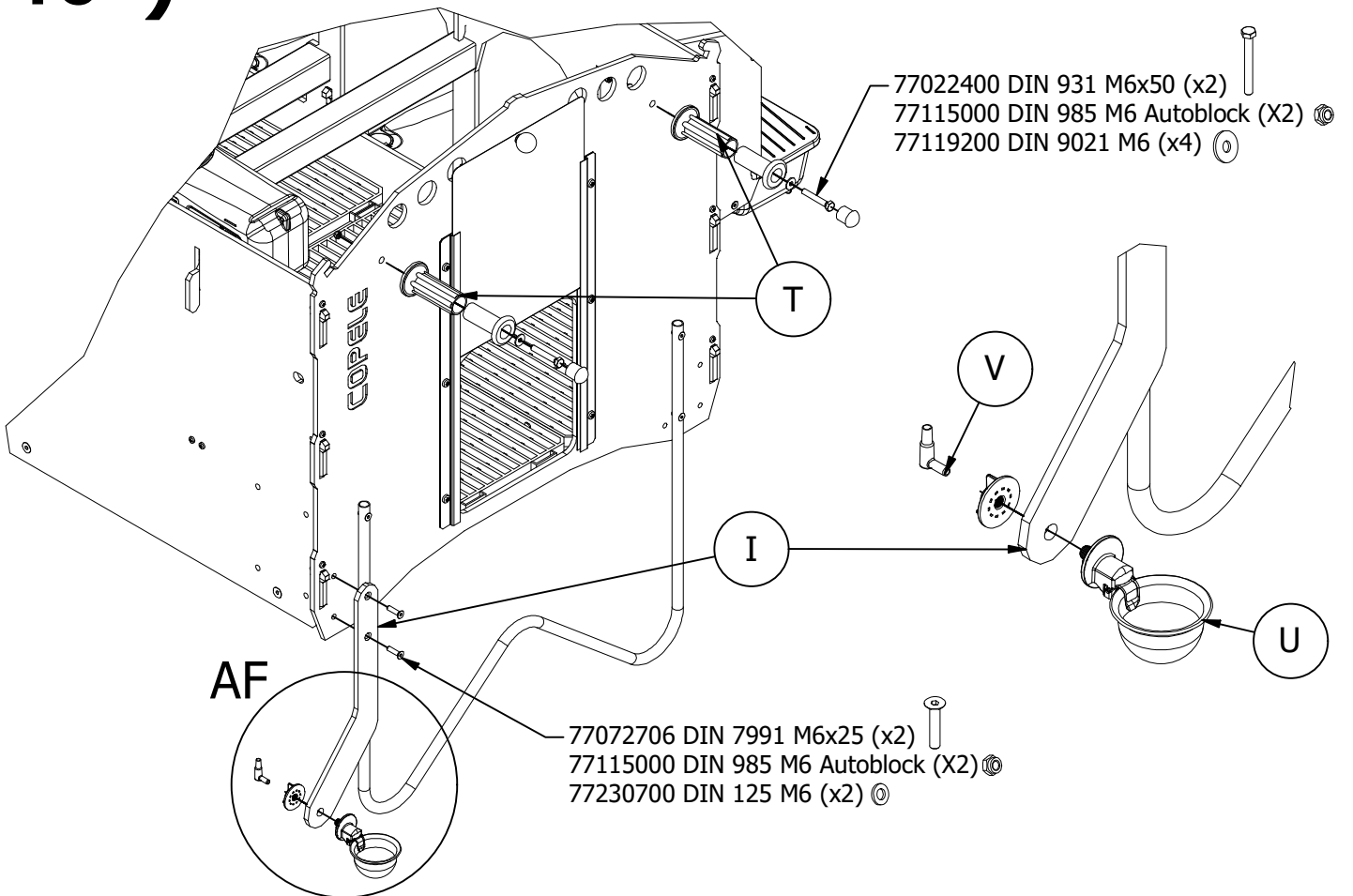
13°)



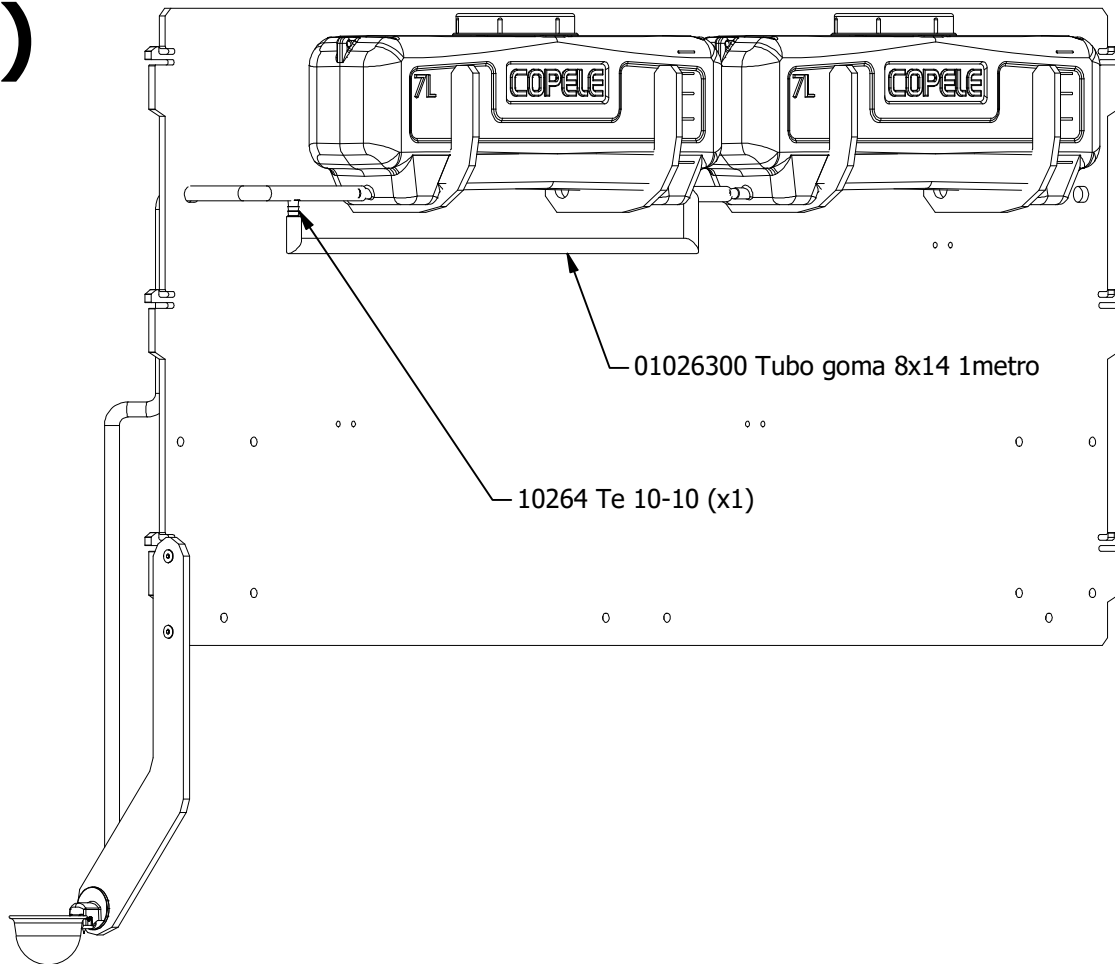
14°)



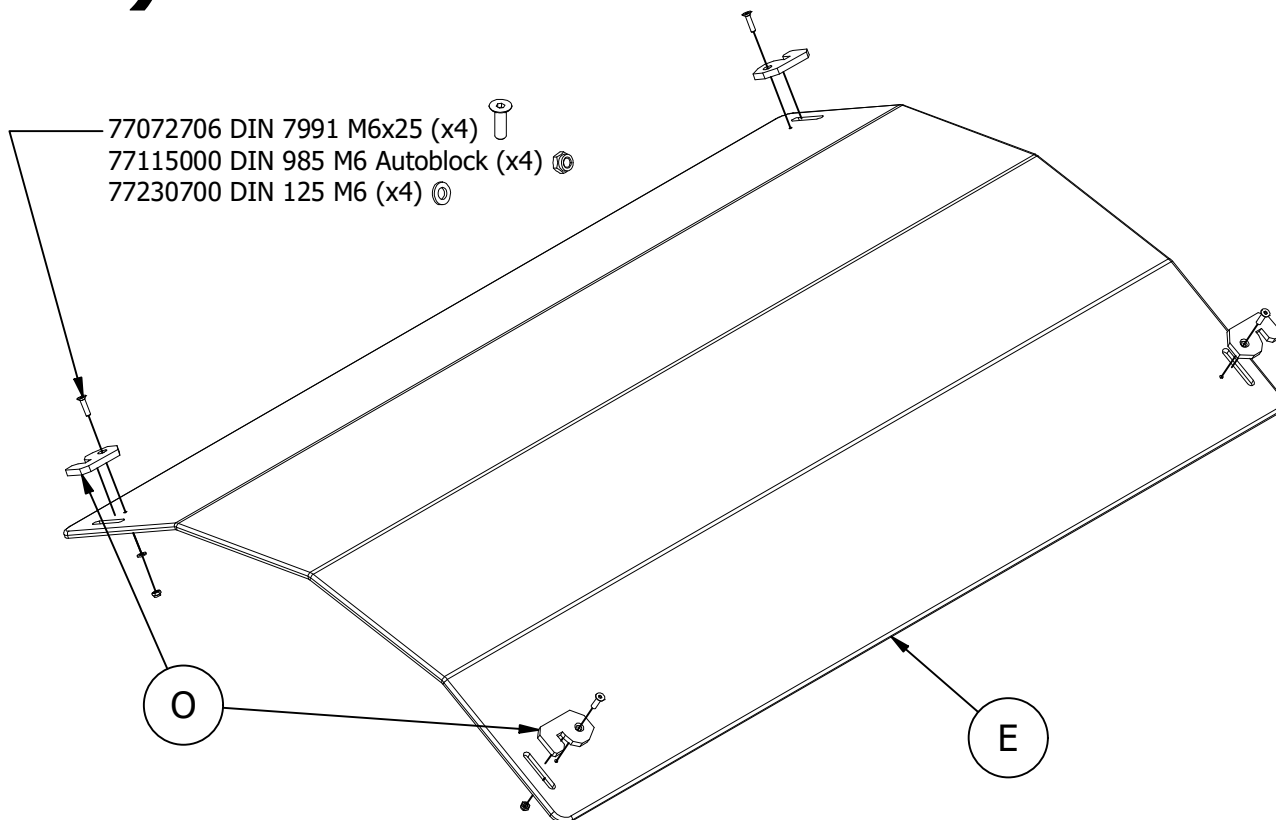
15°)



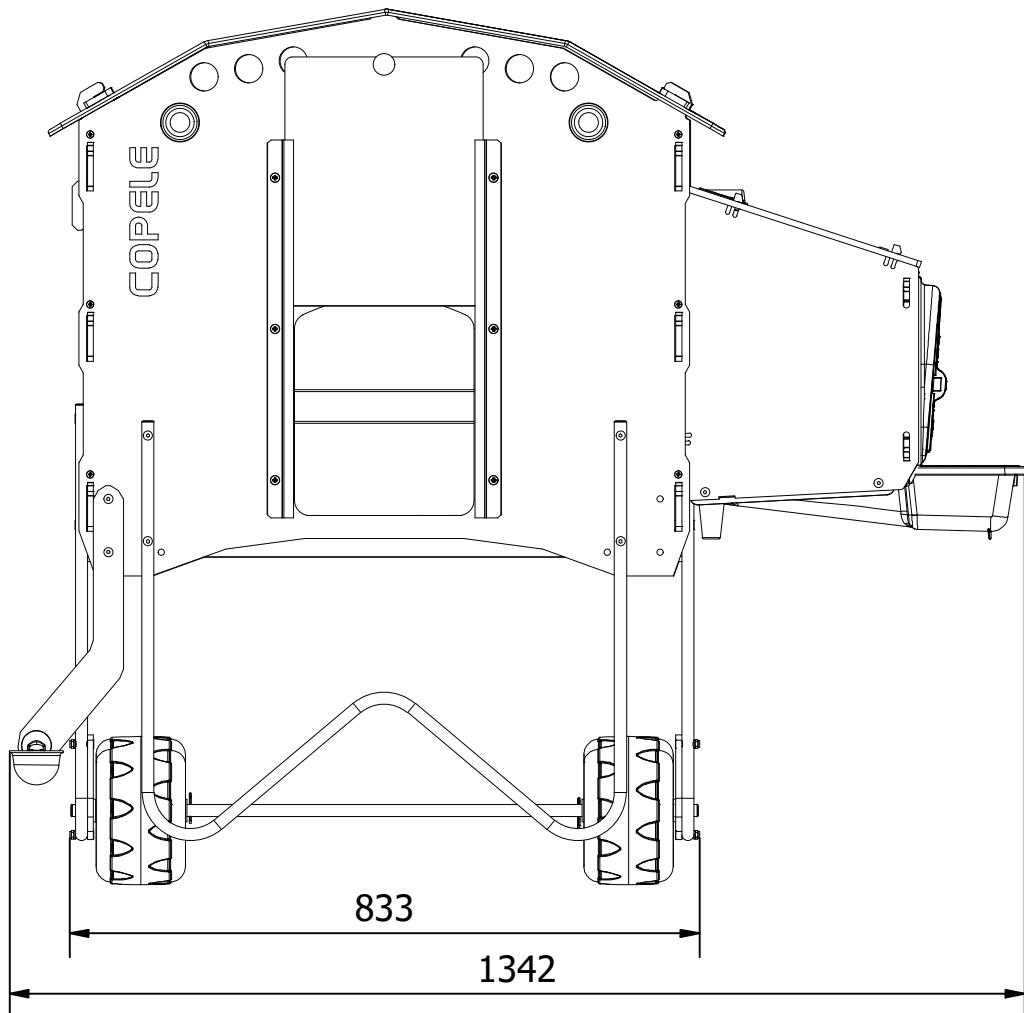
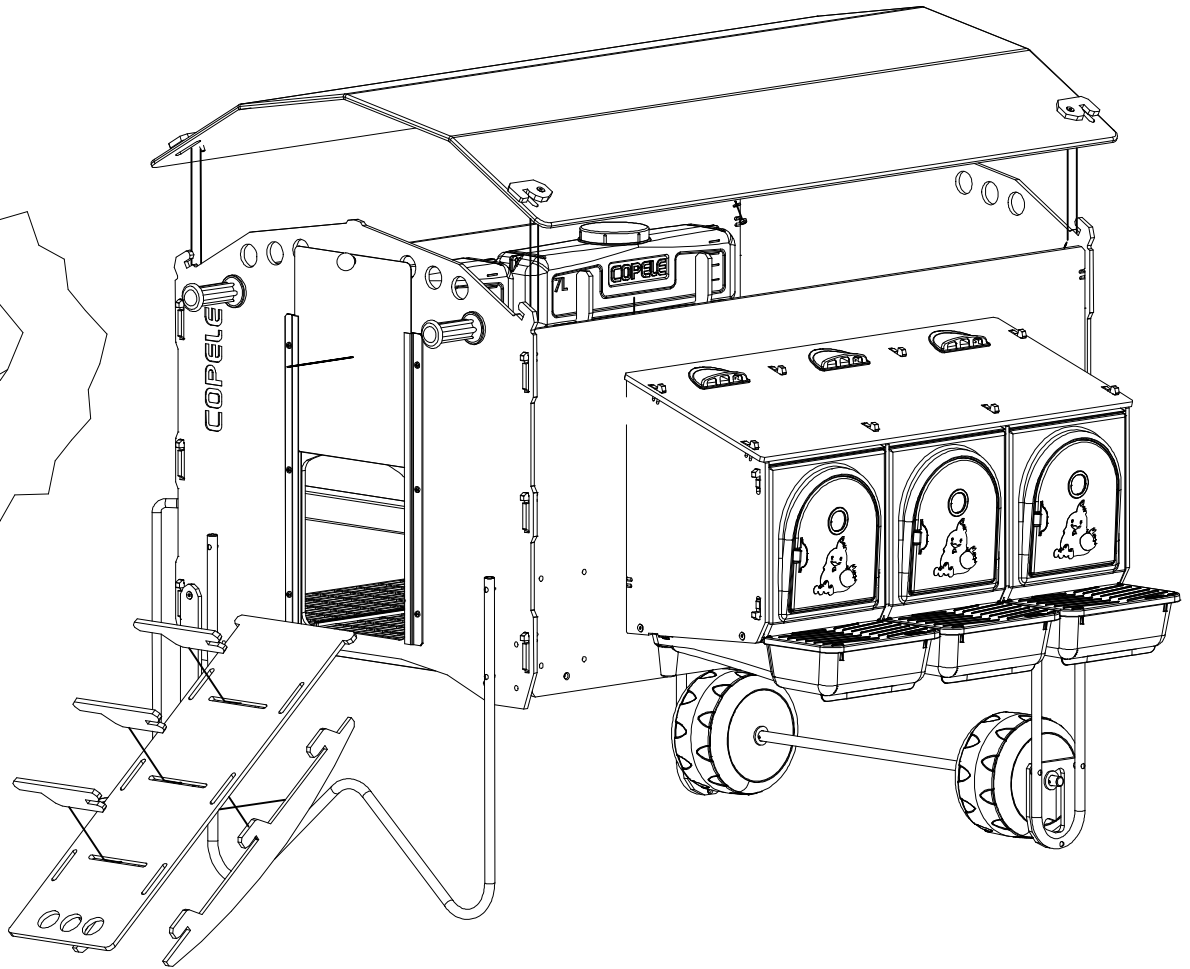
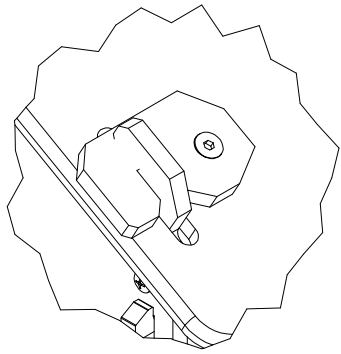
16°)

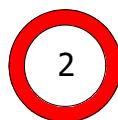
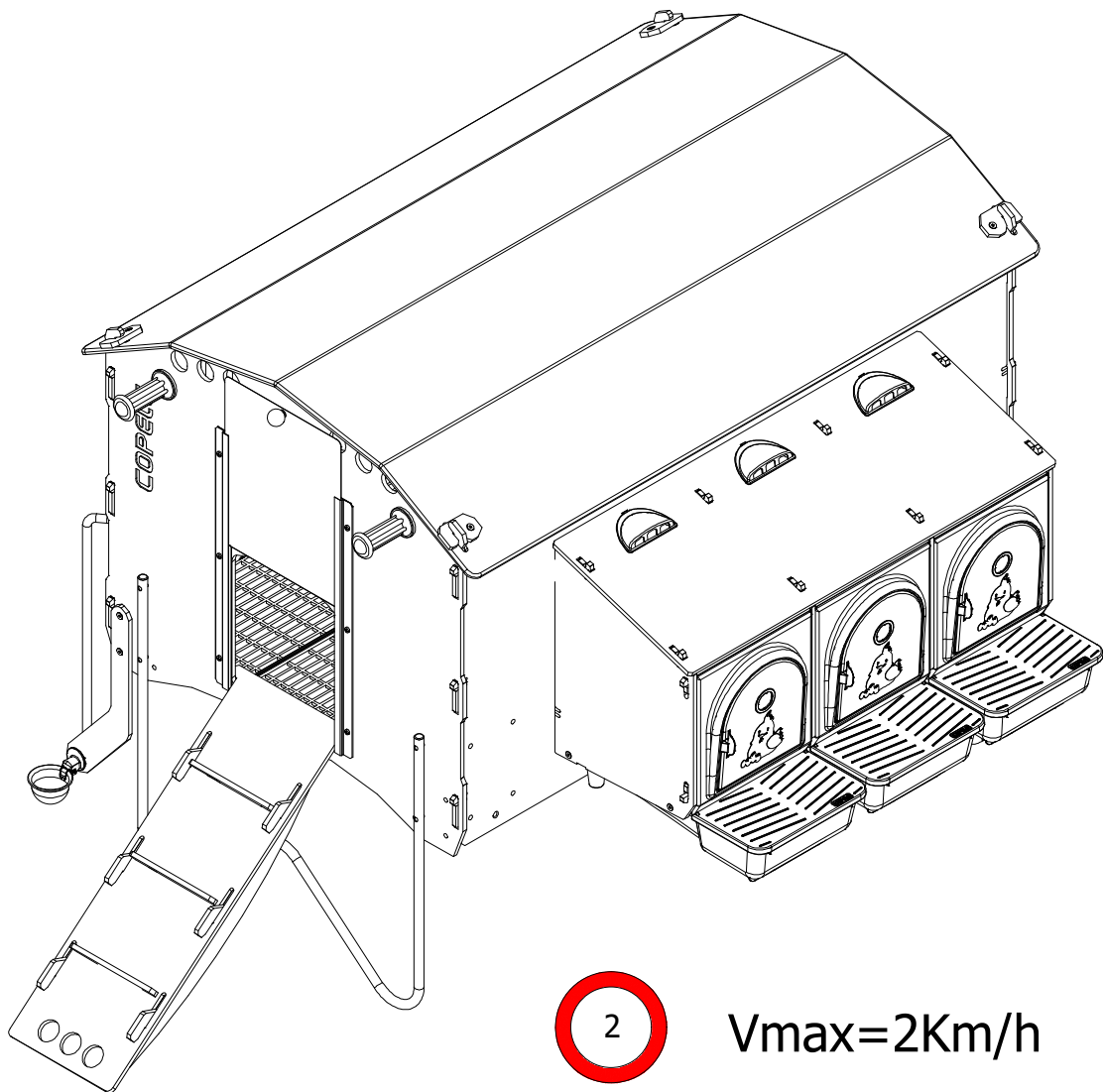
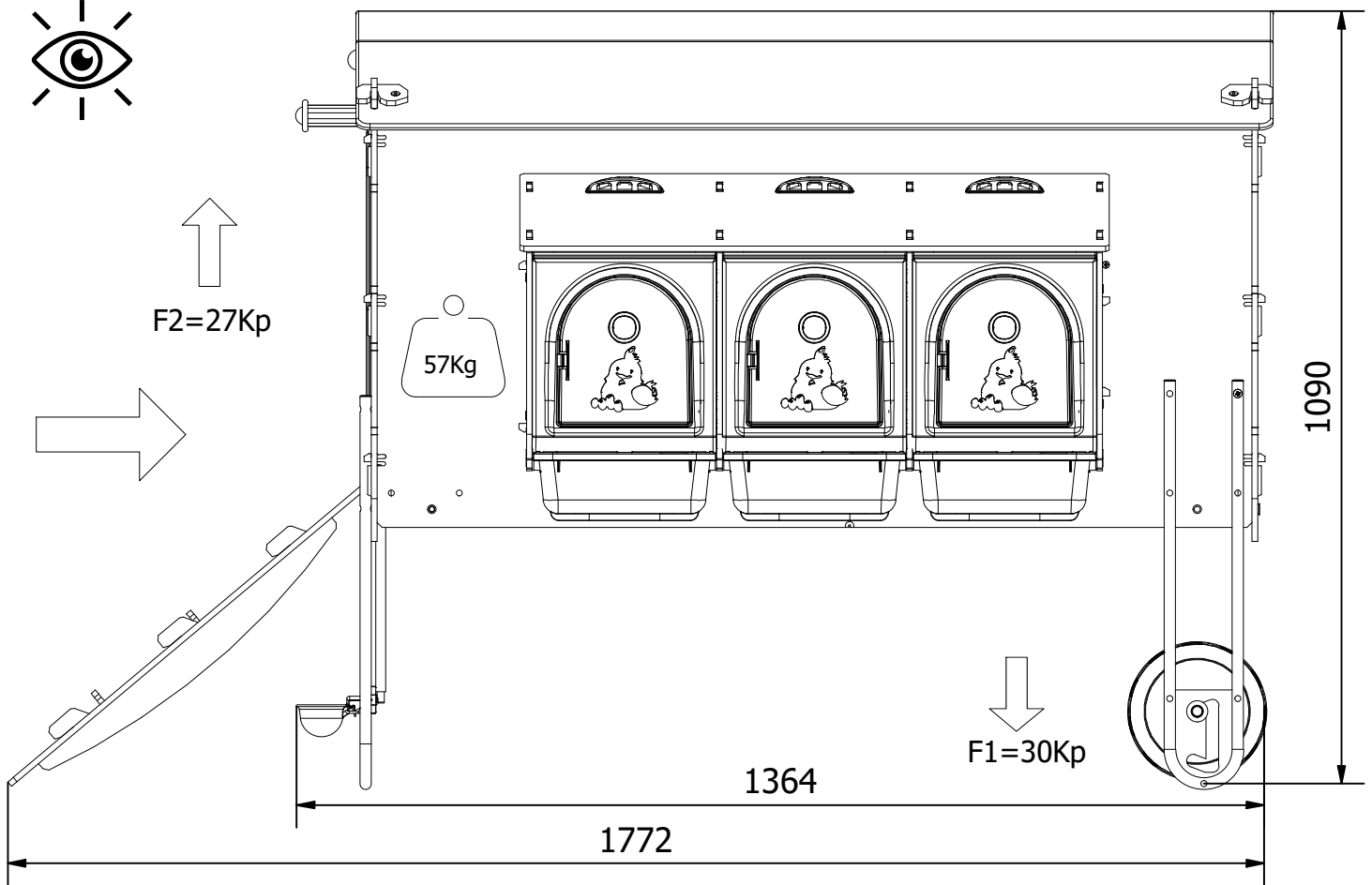


17°)



180°)





$V_{max} = 2Km/h$